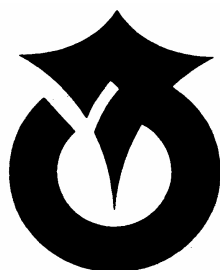


久御山町三二統計書

(令和7年度版)



久 御 山 町

目 次

久御山町の概要	1
①久御山町って ②沿革 ③位置 ④風土 ⑤町の概要 ⑥イラストでみる久御山町 ⑦京都府からみた久御山町	
1 土地	8
①地区別面積 ②地目別面積	
2 人口	8
①人口・世帯数の状況 ②年齢3区分別人口の状況 ③年齢5歳階級別人口 ④人口集中地区（D I D s）の状況 ⑤昼間・夜間人口の状況 ⑥産業（大分類）別15歳以上就業者数の状況 ⑦産業（大分類）・男女別15歳以上 就業者数 ⑧住民基本台帳人口の状況 ⑨人口動態の状況 ⑩地区別人口・世帯数	
3 産業・経済	11
①農家数・農家人口および経営耕地面積の状況 ②経営耕地面積規模別面積 ③販売目的で作付けした農作物の作付面積 ④事業所の状況 ⑤産業（大分類）別事業所数および従業者数 ⑥工業の状況 ⑦工業事業所 一産業（中分類）別事業所数、従業者数および製造品出荷額等一 ⑧商業の状況	
4 建設	13
①都市計画区域（用途地域） ②都市公園の状況 ③都市公園所在地 ④道路の状況 ⑤用途別建築物新築状況 ⑥建築の時期別住宅の状況 ⑦家屋の状況	
5 社会保障・保健	15
①要介護認定者数の状況 ②施設・居宅介護サービス受給者数の状況 ③医療施設の状況 ④特定健康診査等の実施状況 ⑤国民年金被保険者数と保険料免除者数等の状況 ⑥障害者区分別身体障害者手帳交付の状況 ⑦生活保護の状況 ⑧国民健康保険の状況 ⑨家庭系可燃ごみ・不燃ごみ排出量の状況 ⑩ごみ処理の状況 ⑪し尿処理の状況	
6 警察・消防	18
①交通事故発生件数の状況 ②火災発生件数の状況 ③救急出動件数の状況	
7 水道・下水道	19
①上水道配水量の状況 ②公共下水道普及の状況	
8 教育	20
①認定こども園の園児数の状況 ②小学校の児童数および中学校・高等学校の生徒数の状況	
9 行財政・選挙・情報公開	20
①財政 ②職員の状況 ③選挙 ④情報公開	
10 その他	22
①自動車保有台数 ②行政組織図 ③主要施設等 ④京都府内市町村の状況	

久 御 山 町 っ て

宇治川と木津川に挟まれ、豊かな自然に恵まれた平野にまちは広がっています。

かつては巨椋池（おぐらいけ）という広大な池があり、そこにはさまざまな魚や水鳥、植物が生息していましたが、現在では干拓されて、のどかな田園風景が広がっています。

前川堤の桜並木が春の訪れを告げると、宇治川や木津川の美しい流れは陽光に輝き、さわやかな風景が現れます。

また、堤防沿いや河川敷には季節ごとにさまざまな草花が咲き、水辺に飛来する水鳥の声も散歩する人々を楽しませてくれます。

そのような四季折々のすばらしい表情を見せてくれる一方、京都・大阪間の立地条件を生かして、活発な産業活動が展開されています。

久御山町では令和8年度から、「あたたかい絆 広がる笑顔 未来の光が輝らすまち久御山 ～ 共動^{きょうどう}（※） * 感動 * 躍動 のまちづくり ～」を将来像に掲げ、子どもたちが将来この町で暮らし続けたいと思える魅力あるまちづくりに取り組んでいきます。

※行政、住民、事業者、その他町に関わる方すべてが“共”に“動”くことで、大きな感動や躍動につながるという意味を込めた本町の造語。



前川堤の桜

沿 革

久御山町は、昭和29年10月1日、久世郡の御牧村と佐山村の2村が合併して誕生しました。明治以前は淀藩に属していましたが、明治4年に京都府管下となりました。

かつて、御牧、佐山の両村は、巨椋池の南端を占める純農村であり、巨椋池をはじめ、大内池や中内池などの池沼がある低湿地でした。

この巨椋池には、宇治川や木津川、桂川などが流入し、一大遊水池となっていました。このため、たび重なる洪水で、おおむね3年に1度、米の収穫があればよいといわれるほど、水害に見舞われていました。

その後、昭和16年に8年の歳月をかけて巨椋池干拓事業が完成し、巨椋池は広大な水田や畑に生まれ変わり、ほぼ現在の姿となりました。

もともと農業中心のまちでしたが、国道1号が開通した昭和41年ごろから急速に都市化が進んできました。また、平成15年に、第二京阪道路や京滋バイパスなどの大型道路が開通したことにより、京都・大阪間の大都市近郊に位置する地の利を生かし、工場や事業所の進出が相次ぎ、今では、農業、商工業、住宅地の均衡のとれた町として発展を続けています。

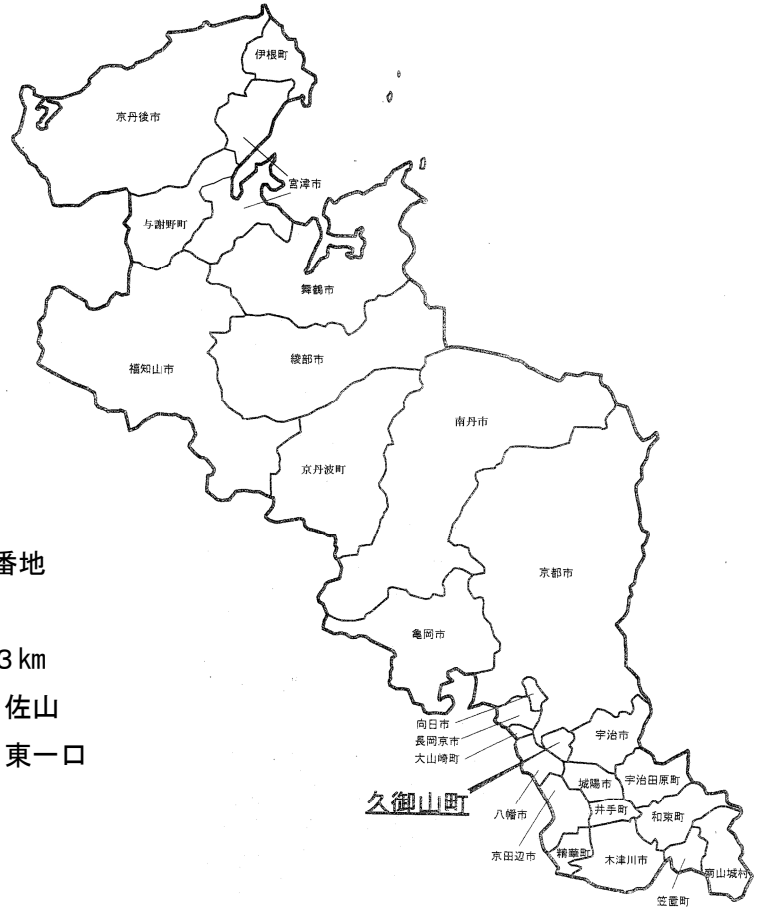


木津川流れ橋

位 置

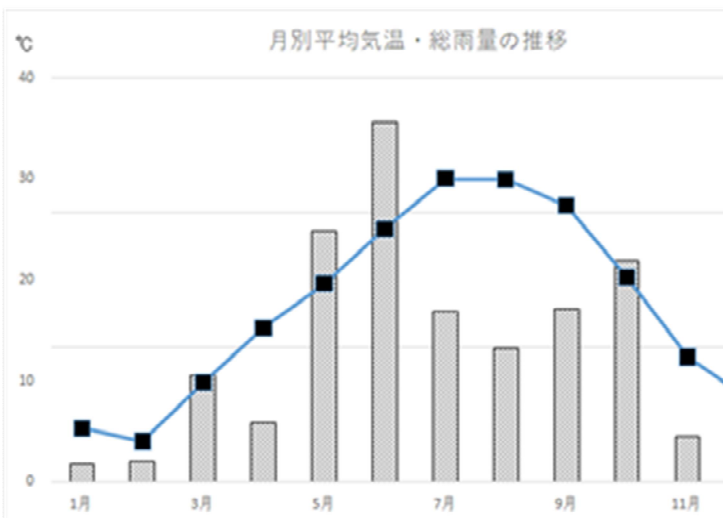
久御山町は、京都市の中心部から南へ15km、山城盆地の南西部に位置し、北と西は京都市、東は宇治市、南は城陽市、南西は八幡市に接しています。

土地は、町南端の佐山が一番高い位置にあり、町北東部の巨椋池干拓田のあたりがもっとも低く、南から北へゆるやかに傾斜しています。



- 役場の位置
京都府久世郡久御山町島田ミスノ 38 番地
- 総面積 13.86 km²
- 町域 東西 3.5 km 南北 4.3 km
- 極端 東端 栄1・2丁目 南端 佐山
西端 大橋辺 北端 東一口

風 土



久御山町は、木津川の堆積作用によってつくられた沖積平野で、標高が10~13mといった低い所に位置します。

また、山城盆地の中央部に位置することもあるため、瀬戸内気候区域に入り、冬は小雪で、寒さが厳しく、夏は高温多湿という四季がはっきりした気候です。

- 平均気温 17.2 °C
- 年総雨量 1,196 mm
- 平均湿度 70.6 %

資料：建設課

※ 令和7年中の数値

町の概要

(町章)



「久」の文字を近代感覚により図案化したもので、町民の親睦と団結を太い円で表わし、さらに産業、文化など町勢の飛躍的發展を飛鳥の姿で象徴しています。

(昭和44年10月制定)

(町の将来像(令和8年度～)) 「あたたかい絆 広がる笑顔 未来の光が輝らすまち久御山」
～ 共動(※)* 感動 * 躍動 のまちづくり ～

※行政、住民、事業者、その他町に関わる方すべてが”共”に”動”くことで、大きな感動や躍動につながるという意味を込めた本町の造語。

(町の花と木) ◆町の花：さつき ◆町の木：さざんか ◆町の鳥：ケリ



(主要宣言) 「平和都市」、「交通安全推進のまち」、「男女共同参画都市」

(広域行政) 後期高齢者医療、し尿処理、ごみ処理、滞納整理、水防、法人町民税課税事務

(公営事業) 上水道、公共下水道

(議会) ○ 議長 松本 義裕 ○ 副議長 樋口 房次
○ 定数 14人
○ 任期 令和9年4月29日満了

(二役) ○ 町長 信貴 康孝 [任期 令和10年8月27日満了(4期目)]
○ 副町長 中村 繁男 [任期 令和11年3月31日満了(3期目)]

(主要施策) ○ 令和7年度

全世代・全員活躍まちづくりセンター整備事業、歩くまち推進事業、中央公園拡充整備事業、中小企業者資金低利融資事業、学力向上対策事業、交流促進事業、都市計画推進事業(新市街地整備)、デマンド乗合タクシー事業、「ものづくりの苗処」事業

○ 令和8年度以降

全世代・全員活躍まちづくりセンター整備事業、歩くまち推進事業、中央公園拡充整備事業、中小企業者資金低利融資事業、学力向上対策事業、交流促進事業、都市計画推進事業(新市街地整備)、デマンド乗合タクシー事業、「ものづくりの苗処」事業

(名産・特産品) 淀苗、淀大根、軟弱野菜

(名所・旧跡) 雙栗神社、流れ橋、旧山田家長屋門・長堀、くみやま夢タワー137、前川堤桜並木

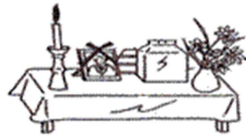
(祭・行事) 粥占神事(1月)、安養寺春祭り(3月)、八朔祭り(8月)

イラストでみる久御山町

① 久御山町民の一日



○ 出生 0.20 人
【令和6年度】



○ 死亡 0.59 人
【令和6年度】



○ 転入 2.32 人
【令和6年度】



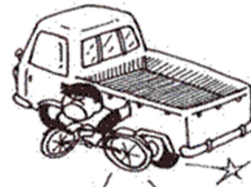
○ 転出 2.42 人
【令和6年度】



○ 火災 0.02 件
【令和7年】



○ 救急出動 3.71 件
【令和7年】



○ 交通事故 0.20 件
【令和7年】



○ 可燃・不燃ごみ排出量 8.2t
【令和6年度】

② 久御山町民の暮らし

○ 人口 (国勢調査)
令和2年10月1日現在



人口 15,250 人
(人口密度1,100.3人 / km²)

○ 世帯 (国勢調査)
令和2年10月1日現在



世帯数 6,322 世帯
(1世帯当たり 2.38 人)

○ 自動車 (普通自動車、
小型自動車、軽自動車の合計)
令和6年4月1日現在



1世帯に 2.3 台

○ 医療施設
令和7年4月1日現在



町民 891.5 人に1施設

○ 町職員数
令和7年4月1日現在



町民 64 人に1人
(消防職等含む)

※ 町民は、住民基本台帳人口で算出

令和6年4月1日現在	15,334 人	7,390 世帯
令和7年4月1日現在	15,156 人	7,461 世帯

京都府からみた久御山町

項 目	単 位	久御山町	京 都 府	府 比 (%)	順 位	調 査 年 月 日	資 料
総面積	km ²	13.86	4,612.09	0.3	24	R7.10.1	国土交通省国土地理院 「全国都道府県市区町村別面積調」
総人口	人	14,589	2,506,615	0.6	19	R7.10.1	京都府 「推計人口調査」
世帯数	世帯	6,699	1,230,894	0.5	19	〃	〃
1世帯当たり人員（一般世帯）	人	2.18	2.04	—	18	〃	〃
人口密度	人 / km ²	1,052.6	543.5	—	10	〃	〃
就業人口	人	7,990	1,296,738	0.6	19	R2.10.1	総務省 「国勢調査」
販売農家数	戸	206	10,813	1.9	13	R7.2.1	農林水産省 「農林業センサス」
経営耕地面積	ha	350	16,262	2.2	13	〃	〃
事業所数	事業所	1,518	110,564	1.4	13	R3.6.1	総務省・経済産業省 「経済センサス-活動調査」
事業所従業者数	人	24,322	1,148,970	2.1	9	〃	〃
製造業事業所数	事業所	247	3,952	6.3	3	〃	〃
製造品出荷額等	百万円	263,757	5,270,360	5.0	5	〃	〃
商業事業所数	事業所	276	21,506	1.3	15	〃	〃
年間商品販売額	百万円	200,783	7,887,511	2.5	3	〃	〃
普通会計決算額（歳入）	千円	9,942,917	1,585,682,192	0.6	19	R6年度	京都府自治振興課 「市町村決算統計資料」
普通会計決算額（歳出）	千円	9,368,948	1,561,653,407	0.6	19	〃	〃
職員数	人	237	30,643	0.8	18	R6.4.1	京都府自治振興課 京都市行財政局人事課
選挙人名簿登録者数	人	12,118	2,056,729	0.6	19	R7.6	京都府選挙管理委員会事務局

項目	単位	久御山町	京都府	府比 (%)	順位	調査 年月日	資料
認定こども園園児数	人	380	18,542	2.0	16	R6.5.1	文部科学省 「学校基本調査」
小学校児童数	人	595	113,904	0.5	17	〃	〃
中学校生徒数	人	350	62,680	0.6	19	〃	〃
高等学校生徒数	人	691	64,674	1.1	16	〃	〃
都市公園面積	ha	6.3	1976.0	0.3	26	R5年度末	京都府都市計画課
医療施設数	施設	16	3,892	0.4	18	R6.10.1	厚生労働省 「医療施設調査」
国民健康保険被保険者数	人	2,865	441,659	0.6	18	R6年度末	京都府医療保険政策課
火災発生件数	件	6	551	1.1	16	R6年	京都府消防保安課

注：1. 順位は、数値の大きい順としている。（京都府内 26 市町村で比較）

2. 職員数には、京都府職員を含まない。

3. 国民健康保険被保険者数には国保組合を含むが、順位は市区町村のみで算出している。

凡 例

- 1 掲載資料は、特に注記しない限り久御山町に関する主な統計資料を収録しています。
- 2 資料の出所は、各統計表の右下部に掲載し、他の統計書や報告書によった場合は、その書名を掲げています。
- 3 統計表中で特に注記しない限り、「年次」とは1月から12月まで、「年度」とは4月から翌年3月までの1年間を示しています。
- 4 数字の単位は、各統計表の右上部に記載し、個々の注釈は、統計表ごとに左下部に脚注しています。
- 5 統計表中の数字は、単位未満を四捨五入しているため、総数と内訳が一致しない場合があります。
- 6 統計表中の記号の用法は、次のとおりです。
 - 「0」 単位未満のもの
 - 「—」 該当数値がないもの
 - 「△」 減少
 - 「×」 該当数値の公表を差し控えたもの
 - 「…」 資料のないもの

1 土地

① 地区別面積

令和7年1月1日現在

(単位：ha)

地区名	面積	地区名	面積
総面積	1,386.0	森	135.0
大橋辺	13.5	野村	60.4
北川顔	25.3	佐山	163.4
藤和田	31.0	佐古	119.2
島田	50.0	うち三郷山	28.3
坊之池	63.9	林	64.0
中島	62.8	市田	242.3
西一口	18.9	田井	65.6
東一口	134.3	下津屋	65.6
相島	50.8	栄	20.0

注) 各地区の面積は、総面積を課税面積で按分して算出した数値

資料：税務課

② 地目別面積

各年1月1日現在

(単位：千㎡)

	総面積							
	田	畑	宅地	池沼	山林	原野	雑種地	
令和5年	12,767	4,523	1,199	3,569	4	194	1	3,277
令和6年	12,770	4,552	1,194	3,570	4	194	1	3,285
令和7年	12,788	4,519	1,192	3,590	4	194	1	3,288

資料：税務課（固定資産概要調査）

2 人口

① 人口・世帯数の状況

各年10月1日現在

(単位：人、世帯、人/㎢)

	人口			世帯数	1世帯当たり人員	人口密度
	男	女				
平成17年	16,610	8,169	8,441	5,818	2.84	1,198.4
平成22年	15,914	7,780	8,134	5,870	2.69	1,148.2
平成27年	15,805	7,699	8,106	6,216	2.51	1,140.3
令和2年	15,250	7,432	7,818	6,322	2.38	1,100.3

注) 1. 人口密度は、町の面積を13.86㎢で算出

資料：企画財政課（国勢調査）

2. 1世帯当たり人員は、一般世帯を対象とした数値

② 年齢3区分別人口の状況

各年10月1日現在

(単位：人、%)

	人口							
	年少人口		生産年齢人口		老年人口		年齢不詳	
	0~14歳	構成比	15~64歳	構成比	65歳以上	構成比		
平成17年	16,610	2,377	14.3	11,316	68.1	2,917	17.6	-
平成22年	15,914	2,263	14.2	10,117	63.6	3,531	22.2	3
平成27年	15,805	2,022	13.1	8,883	57.6	4,510	29.3	390
令和2年	15,250	1,779	11.7	8,533	56.0	4,938	32.4	-

注) 令和2年度は不詳補完値による。

資料：企画財政課（国勢調査）

③ 年齢5歳階級別人口

令和2年10月1日現在

(単位：人、%)

	総数			構成比		総数			構成比
	男	女				男	女		
0～4歳	456	229	227	3.0	55～59歳	781	391	390	5.1
5～9歳	577	306	271	3.8	60～64歳	733	352	381	4.8
10～14歳	739	371	368	4.8	65～69歳	1,030	463	567	6.8
15～19歳	731	387	344	4.8	70～74歳	1,463	666	797	9.6
20～24歳	809	402	407	5.3	75～79歳	996	472	524	6.5
25～29歳	667	339	328	4.4	80～84歳	704	331	373	4.6
30～34歳	605	314	291	4.0	85～89歳	404	158	246	2.6
35～39歳	791	394	397	5.2	90～94歳	213	61	152	1.4
40～44歳	1,042	517	525	6.9	95～99歳	53	10	43	0.3
45～49歳	1,265	649	616	8.3	100歳以上	12	3	9	0.1
50～54歳	937	482	455	6.1	年齢不詳	242	135	107	1.6
					合計	15,250	7,432	7,818	100.0

資料：企画財政課（国勢調査）

④ 人口集中地区（D I D s）の状況

各年10月1日現在

(単位：km²、人、人/km²、%)

	人口集中地区面積	人口集中地区人口	人口集中地区内の人口密度	総面積に占める割合	総人口に占める割合
平成17年	3.16	12,310	3,895.6	22.8	74.1
平成22年	3.15	11,666	3,703.5	22.7	73.3
平成27年	3.19	11,737	3,679.3	23.0	74.3
令和2年	3.84	11,749	3,059.6	27.7	77.0

注) 1. 町面積は13.86km²で算出

資料：企画財政課（国勢調査）

2. 令和2年度の人口集中地区面積については参考値（国土交通省国土地理院による）

⑤ 昼間・夜間人口の状況

各年10月1日現在

(単位：人、%)

	常住人口 (夜間人口)	流入超過数	昼間人口	昼夜間人口比率
平成22年	15,914	11,911	27,825	174.8
平成27年	15,805	12,281	28,086	177.7
令和2年	15,250	16,249	31,499	206.6

資料：企画財政課（国勢調査）

⑥ 産業（大分類）別15歳以上就業者数の状況

各年10月1日現在

(単位：人)

	総数				
		第1次産業	第2次産業	第3次産業	分類不能の産業
平成17年	8,677	735	2,917	4,954	71
平成22年	7,884	660	2,423	4,373	428
平成27年	7,495	611	2,219	4,273	392
令和2年	7,043	515	2,168	4,091	269

資料：企画財政課（国勢調査）

⑦ 産業（大分類）・男女別 15 歳以上就業者数

令和 2 年 10 月 1 日現在

(単位：人、%)

	就業者数			構成比
	男	女		
総数	7,043	3,825	3,218	100.0
第 1 次 産 業	515	280	235	7.3
農 業、林 業	515	280	235	7.3
う ち 農 業	515	280	235	7.3
漁 業	-	-	-	-
第 2 次 産 業	2,168	1,380	788	30.8
鉱業、採石業、砂利採取業	2	2	-	0.0
建 設 業	457	378	79	6.5
製 造 業	1,709	1,000	709	24.3
第 3 次 産 業	4,091	2,020	2,071	58.1
電気・ガス・熱供給・水道業	17	15	2	1.0
情 報 通 信 業	86	58	28	1.2
運 輸 ・ 郵 便 業	661	479	182	9.4
卸 売 ・ 小 売 業	971	460	511	13.8
金 融 ・ 保 険 業	65	27	38	0.9
不 動 産 ・ 物 品 賃 貸 業	122	76	46	1.7
学 術 研 究 ・ 専 門 技 術 サービス業	125	74	51	1.8
宿 泊 ・ 飲 食 サービス業	288	112	176	4.1
生 活 関 連 サービス・娯楽業	224	79	145	3.2
教 育、学 習 支 援 業	212	74	138	3.0
医 療、福 祉	692	170	522	9.8
複 合 サービス 事 業	44	28	16	0.6
サービス業（ほかに分類されないもの）	443	270	173	6.3
公 務（ほかに分類されないもの）	141	98	43	2.0
分 類 不 能 の 産 業	269	145	124	3.8

注) 構成比は「分類不能の産業」を除いて算出

資料：企画財政課（国勢調査）

⑧ 住民基本台帳人口の状況

各年 10 月 1 日現在

(単位：人)

	令和 3 年	令和 4 年	令和 5 年	令和 6 年	令和 7 年
総数	15,571	15,521	15,422	15,212	15,123
男	7,729	7,692	7,673	7,559	7,490
女	7,842	7,829	7,749	7,653	7,633

資料：住民課

⑨ 人口動態の状況

(単位：人)

	自然動態			社会動態			人口増減
	出生	死亡	増減	転入	転出	増減	
令和 4 年度	82	195	△113	932	911	21	△92
令和 5 年度	76	199	△123	842	849	△7	△130
令和 6 年度	72	214	△142	845	885	△40	△182

注) 転入・転出には、その他の増減を含む

資料：住民課

⑩ 地区別人口・世帯数

令和7年10月1日現在

(単位：人、世帯)

	人口			世帯数	1世帯当 たり人員		人口			世帯数	1世帯当 たり人員
	男	女					男	女			
大橋辺	619	327	292	302	2.0	野村	325	174	151	146	2.2
北川顔	189	89	100	74	2.6	佐山	2,605	1,283	1,322	1,216	2.1
藤和田	432	223	209	193	2.2	佐古	738	350	388	315	2.3
島田	755	416	339	424	1.8	林	3,428	1,707	1,721	2,087	1.6
坊之池	233	101	132	112	2.1	市田	1,072	557	515	506	2.1
中島	148	74	74	63	2.3	田井	666	342	324	308	2.2
西一口	58	31	27	33	1.6	下津屋	997	450	547	489	2.0
東一口	563	275	288	237	2.4	栄	1,855	878	977	839	2.2
相島	193	85	108	71	2.7	総数	15,123	7,490	7,633	7,526	2.0
森	247	128	119	111	2.2						

注) 住民基本台帳人口

資料：住民課

3 産業・経済

① 農家数・農家人口および経営耕地面積の状況

各年2月1日現在

(単位：戸、人、ha)

	農家数				農家 人口	経営耕地面積			
	専業	第1種 兼業	第2種 兼業			田	畑	樹園地	
平成27年 (販売農家)	475 (323)	… (123)	… (43)	… (157)	… (1,335)	390 (362)	… (295)	… (64)	… (3)
令和2年 (販売農家)	405 (260)	… (…)	… (…)	… (…)	… (…)	363 (…)	271 (…)	88 (…)	4 (…)
令和7年 (販売農家)	299 (206)	… (…)	… (…)	… (…)	… (…)	351 (…)	274 (…)	74 (…)	3 (…)

注) 樹園地には、果樹園・茶園を含む。

資料：企画財政課（農林業センサス）

② 経営耕地面積規模別面積

令和7年2月1日現在

(単位：a、%)

	計	0.3ha 未満	0.3～ 0.5ha	0.5～ 1.0ha	1.0～ 1.5ha	1.5～ 2.0ha	2.0～ 3.0ha	3.0～ 5.0ha	5.0ha 以上
面積	35,047	64	1,518	5,486	4,882	2,567	3,826	3,578	13,126
構成比	100.0	0.2	4.3	15.7	13.9	7.3	10.9	10.2	37.5

資料：企画財政課（農林業センサス）

③ 販売目的で作付けした農作物の作付面積

令和2年2月1日現在

(単位：a)

	稲	麦類	いも類	豆類	工芸農 作物	野菜類	花き類 花木	果樹類
作付面積	26,163	553	55	X	X	16,786	392	X

注) 令和7年農林業センサスの本項目については確定値未公表。

資料：企画財政課（農林業センサス）

④ 事業所の状況

(単位：事業所、人)

	経済センサス-基礎調査		経済センサス-活動調査	
	令和元年 (6月1日現在)	令和6年 (6月1日現在)	平成28年 (6月1日現在)	令和3年 (6月1日現在)
事業所数	1,919	1,763	1,579	1,518
従業者数	-	24,293	23,447	24,322

注) 経済センサス-基礎調査(令和元年)の従業者数は、調査項目にないため未記載。

資料：企画財政課（経済センサス）

⑤ 産業（大分類）別事業所数および従業者数

令和3年6月1日現在

(単位：事業所、%、人)

	事業所数	構成比	従業者数	構成比
総数	1,518	100.0	24,322	100.0
農業	9	0.6	136	0.6
林業				
漁業				
鉱業、採石業、砂利採取業	-	-	-	-
建設業	111	7.3	930	3.8
製造業	511	33.7	9,638	39.6
電気・ガス・熱供給・水道業	-	-	-	-
情報通信業	5	0.3	20	0.1
運輸・郵便業	135	8.9	3,897	16.0
卸売・小売業	327	21.5	4,306	17.7
金融・保険業	10	0.7	93	0.4
不動産・物品賃貸業	57	3.8	204	0.8
学術研究、専門・技術サービス業	20	1.3	132	0.5
宿泊・飲食サービス業	90	5.9	921	3.8
生活関連サービス・娯楽業	57	3.8	651	2.7
教育、学習支援業	13	0.9	100	0.4
医療、福祉	41	2.7	2,383	9.8
複合サービス事業	4	0.3	41	0.2
サービス業(他に分類されないもの)	128	8.4	870	3.6

資料：企画財政課（経済センサス - 活動調査）

⑥ 工業の状況

(単位：事業所、人、万円)

	事業所数	従業者数	製造品出荷額等
令和4年(6月1日現在)	292	8,915	27,296,886
令和5年(6月1日現在)	291	8,956	28,530,794
令和6年(6月1日現在)	286	8,689	29,058,820

注) 従業者4人以上の事業所を対象とした数値である。

資料：企画財政課（経済構造実態調査 R4・R5・R6）

⑦ 工業事業所 一産業（中分類）別事業所数、従業者数および製造品出荷額等

令和3年6月1日現在

(単位：事業所、人、万円)

	事業所数	従業者数	製造品出荷額等			
			製造品 出荷額	加工賃 収入額	その他 収入額	
総 数	247	8,104	26,375,688	19,848,575	1,481,897	5,045,216
食 料 品	17	1,768	5,239,548	3,532,809	23,945	1,682,794
プラスチック製品	21	896	1,754,132	1,382,878	54,863	316,391
金 属 製 品	50	1,222	3,253,434	2,104,835	727,558	421,041
生産用機械	56	1,440	4,289,872	2,559,110	169,815	1,560,947
業務用機械	16	263	1,319,087	566,094	25,942	727,051
電 気 機 械	14	402	594,303	465,344	30,406	98,553
そ の 他	73	2,113	9,925,312	9,237,505	449,368	238,439

注) 従業者4人以上の事業所を対象とした数値である。 資料：企画財政課（経済センサス-活動調査）

⑧ 商業の状況

各年6月1日現在（平成26年のみ7月1日現在）

(単位：事業所、人、億円)

	事業所数		従業者数		年間商品 販売額		
	卸売業	小売業	卸売業	小売業			
平成26年	240	79	161	2,975	1,033	1,942	1,549
平成28年	280	86	194	3,324	1,090	2,234	1,846
令和3年	276	97	179	3,797	1,566	2,231	2,008

注) 平成28年の数値には、商品販売額のない事業所及び臨時雇用者を含まない。

資料：企画財政課（商業統計調査 H26、経済センサス-活動調査 H28～）

4 建設

① 都市計画区域（用途地域）

令和7年3月31日現在

(単位：ha)

区 分	面 積	区 分	面 積
都市計画区域	1,386.0	準住居地域	2.1
市街化区域	482.1	近隣商業地域	3.0
市街化調整区域	903.9	準工業地域	—
用途地域		第四種特別工業地区	88.4
第一種低層住居専用地域	14.6	工業地域	—
第一種中高層住居専用地域	23.0	第三種特別工業地区	66.6
第一種住居地域	89.5	工業専用	第一種特別工業地区
第二種住居地域	5.7	地域	第二種特別工業地区
			47.0

資料：建設課

② 都市公園の状況

各年3月末日現在

(単位：園、㎡)

	公園数	面積	人口一人当たりの公園面積
令和5年	13	63,383.1	4.1
令和6年	13	63,383.1	4.1
令和7年	13	63,383.1	4.1

注) 人口一人当たりの公園面積は、住民基本台帳人口で算出

資料：建設課

③ 都市公園所在地

令和7年3月31日現在

区分	公園名	所在地
近隣公園	久御山中央公園	久御山町田井新荒見地内
街区公園	栄中央公園	久御山町栄2丁目地内
街区公園	栄南公園	久御山町栄3丁目地内
街区公園	内屋敷公園	久御山町佐山北代地内
街区公園	市田公園	久御山町市田五ノ坪地内
街区公園	佐山南公園	久御山町佐山南代地内
街区公園	森ふれあい公園	久御山町森三丁目地内
街区公園	大内みずべ公園	久御山町森大内地内
街区公園	栄みどり公園	久御山町栄2丁目地内
街区公園	栄緑の回廊	久御山町栄2丁目地内
街区公園	宮ノ川南公園	久御山町林宮ノ後地内
街区公園	北川顔北公園	久御山町北川顔中野ほか地内
街区公園	鈴間東公園	久御山町市田鈴間地内

資料：建設課

④ 道路の状況

令和7年3月31日現在

(単位：路線、m、㎡、%)

	延長	幅員	面積	舗装率	改修率
国道1号	4,212	15	120,562	100	100
国道1号 (京滋バイパス側道)	2,003	16	74,784	100	100
国道1号洛南・京都南道路 (第二京阪側道)	4,435	16	299,960	100	100
国道24号	2,061	15	64,782	100	100
国道478号	2,545	9	63,294	100	100
京滋バイパス	4,563	16	93,542	100	100
第二京阪	4,241	23	105,926	100	100
府道宇治淀線	3,421.1	13.2	45,311	100	100
府道八幡宇治線	3,750.2	11.9	44,541	100	100
府道八幡城陽線	348.4	5.2	1,801	58.8	58.8
町道	95,034.3	—	668,838.2	99.2	—

注) 町道は、全町道の合計値を記載。

資料：国土交通省京都国道事務所、西日本高速道路株式会社、京都府山城北土木事務所、建設課

⑤ 用途別建築物新築状況

各年12月末日現在

(単位：戸)

	総 数					
	専用住宅	併用住宅	商業・ 業務用	工業用	農 林 漁業用	その他
令和5年	52	25	2	3	13	8
令和6年	46	26	5	3	6	5
令和7年	58	42	0	1	8	4

資料：建設課

⑥ 建築の時期別住宅の状況

令和5年10月1日現在

(単位：棟)

	総 数	住宅の種類		構 造				
		専用住宅	店舗その 他の併用 住宅	木造	防火 木造	鉄筋・ 鉄骨コン クリート 造	鉄骨造	その他
住 宅 総 数	6,360	6,310	50	3,360	3,010	2,420	590	-
昭和45年以前	400	400	-	220	180	180	-	-
昭和46年～昭和55年	2,070	2,050	20	570	1,490	1,450	40	-
昭和56年～平成2年	970	970	-	760	210	170	40	-
平成3年～平成12年	490	490	-	410	80	60	20	-
平成13年～平成22年	960	960	-	530	420	210	210	-
平成23年～令和2年	970	960	10	530	430	180	250	-
令和3年～令和5年	100	100	-	80	30	10	20	-

注) 住宅総数には、建築の時期「不詳」を含む。

資料：企画財政課（住宅・土地統計調査）

⑦ 家屋の状況

各年1月1日現在

(単位：棟、㎡、千円)

	棟 数		床面積		評価額	
	木 造	木造以外	木 造	木造以外	木 造	木造以外
令和5年	4,471	3,986	465,519	1,891,204	12,503,574	65,562,323
令和6年	4,479	3,981	467,762	1,884,498	12,585,320	63,728,385
令和7年	4,447	3,948	467,055	1,864,581	12,851,636	63,770,240

資料：税務課（固定資産概要調書）

5 社会保障・保健

① 要介護認定者数の状況

各年度末現在

(単位：人)

	第1号被 保険者数	要介護（要支援）認定者数							計
		要支援1	要支援2	要介護1	要介護2	要介護3	要介護4	要介護5	
令和4年度	4,801	98	226	111	178	141	135	81	970
令和5年度	4,772	113	227	111	167	158	149	69	994
令和6年度	4,698	115	238	108	175	158	146	69	1,009
	第1号被保険者数	115	235	107	172	155	143	68	995
	第2号被保険者数	0	3	1	3	3	3	1	14

資料：福祉課

② 施設・居宅介護サービス受給者数の状況

各年度末現在

(単位：人)

	施設介護サービス受給者数	居宅介護（介護予防）サービス受給者数								地域密着型（介護予防）サービス受給者数
		要支援1	要支援2	要介護1	要介護2	要介護3	要介護4	要介護5	計	
令和4年度	144	36	124	83	152	80	52	25	552	100
令和5年度	142	39	139	89	144	89	60	17	577	100
令和6年度	138	45	144	82	133	95	61	25	585	103
第1号被保険者	137	45	142	82	131	93	60	24	577	102
第2号被保険者	1	0	2	0	2	2	1	1	8	1

資料：福祉課（介護保険事業状況報告）

③ 医療施設の状況

各年4月1日現在

(単位：施設)

	病 院 数	診 療 所 数	歯 科 診 療 所
令和5年	2	14	6
令和6年	2	14	6
令和7年	3	14	6

資料：国保健康課

④ 特定健康診査等の実施状況

各年度末現在

(単位：人)

		令和2年度	令和3年度	令和4年度	令和5年度	令和6年度
特定健康診査	対象者数	2,682	2,527	2,310	2,157	1,968
	受診者数	1,227	1,162	1,138	1,036	924
特定保健指導	積極的支援	33	32	30	39	45
	動機づけ支援	113	116	89	81	71

資料：国保健康課

⑤ 国民年金被保険者数と保険料免除者数等の状況

各年度末現在

(単位：人)

		被保険者数			免除者数等					
		1号	3号	任意加入	法定免除	産前産後免除	申請免除	納付猶予	学生納付特例	
令和4年度	2,764	1,939	810	15	869	176	3	372	96	222
令和5年度	2,678	1,888	769	21	854	172	1	361	98	222
令和6年度	2,611	1,861	735	15	826	175	2	357	91	201

注) 1号は被保険者本人、3号は会社員等の被扶養配偶者

資料：国保健康課

⑥ 障害者区分別身体障害者手帳交付の状況

各年度末現在

(単位：人)

		総 数				
		視覚障害	聴覚・平衡 機能障害	音声・言語 ・そしゃく 機能障害	肢体障害	内部障害
令和4年度	1,106	59	72	13	558	404
令和5年度	1,099	59	72	14	557	397
令和6年度	1,090	59	72	13	551	395

資料：福祉課

⑦ 生活保護の状況

各年度末現在

(単位：千円、世帯、人、%)

	保 護 費	被保護世帯数	被保護人員	人員保護率
令和4年度	277,516	244	360	23.3
令和5年度	264,761	233	342	22.3
令和6年度	249,212	226	327	21.5

注) 保護費は施設事務費を除く。

資料：福祉課

⑧ 国民健康保険の状況

各年度末現在

(単位：世帯、%、人)

	令和4年度	令和5年度	令和6年度
加入世帯数	2,085	1,983	1,861
被保険者加入率	21.3	19.9	18.9
被保険者数	3,288	3,054	2,865
一 般	3,288	3,054	2,865
退 職	0	0	0
被保険者資格取得者数	643	585	589
出生・転入	141	107	106
社会保険離脱	395	411	402
そ の 他	107	67	81
被保険者資格喪失者数	934	819	778
死亡・転出	144	151	118
社会保険加入	392	337	311
そ の 他	398	331	349

資料：国保健康課

⑨ 家庭系可燃ごみ・不燃ごみ排出量の状況

(単位：t)

		令和4年度	令和5年度	令和6年度
可燃ごみ		2,818.2	2,699.4	2,533.7
不燃ごみ		513.1	704.7	452.0
容器包装 廃棄物	缶	32.5	26.1	20.8
	ビン	70.8	68.1	61.3
	ペットボトル	55.9	53.7	52.4
	紙パック	3.2	3.1	2.8
	プラスチック製容器包装	125.4	110.5	119.3

資料：城南衛生管理組合（一般廃棄物処理実績書）

⑩ ごみ処理の状況

		令和4年度	令和5年度	令和6年度
可燃ごみ	年間排出量 (t)	2,818.2	2,699.4	2,533.7
	一日排出量 (t)	7.7	7.4	6.9
	一人一日排出量 (g)	497	478	456.0
不燃ごみ	年間排出量 (t)	513.1	704.7	452.0
	一日排出量 (t)	1.4	1.9	1.2
	一人一日排出量 (g)	91	125	81.0

注) 一人一日排出量は、各年10月1日現在の住民基本台帳人口で算出

資料：城南衛生管理組合（一般廃棄物処理実績書）

⑪ し尿処理の状況

各年度末現在

	し尿収集対象人口 (人)	年間排出量 (kℓ)	一日排出量 (kℓ)	一人一日排出量 (ℓ)
令和4年度	321	636.6	1.7	5.4
令和5年度	302	601.2	1.6	5.4
令和6年度	274	621.5	1.7	6.2

注) 一人一日排出量は、各年10月1日現在の住民基本台帳人口で算出

資料：産業・環境政策課（一般廃棄物処理実績書）

6 警察・消防

① 交通事故発生件数の状況

(単位：件、人)

	発生件数	死傷者数	
		死者	負傷者
令和5年	111	1	139
令和6年	86	4	99
令和7年	74	4	90

資料：宇治警察署

② 火災発生件数の状況

(単位：件、棟、㎡、人)

	火災 件数	種 別			焼損棟数				焼損床 面積	死者	負傷者
		建物	車両	その他	全焼	半焼	部分焼	ぼや			
令和5年	10	6	3	1	3	-	3	3	429	-	2
令和6年	6	4	1	1	-	1	-	3	9	-	3
令和7年	6	2	3	1	1	-	1	-	22	-	-

資料：消防本部（火災・救急・救助統計）

③ 救急出動件数の状況

(単位：件)

	出 動 件 数	火 災	自 然 災 害	水 難	交 通	労 働 災 害	運 動 競 技	一 般 負 傷	加 害	自 損 行 為	急 病	その他			
												転 院 搬 送	医 師 搬 送	輸 送 等	資 器 材 等
令和5年	1,346	2	-	-	237	35	9	245	2	5	760	40	-	-	11
令和6年	1,248	-	-	-	188	28	8	167	6	6	812	27	-	-	6
令和7年	1,353	-	-	1	211	40	6	205	3	4	837	32	-	-	14

資料：消防本部（火災・救急・救助統計）

7 水道・下水道

① 上水道配水量の状況

各年度末現在

(単位：人、%、㎡、L)

	総人口 (人)	給水人口 (人)	普及率 (%)	年間配水量 (㎡)	一日平均 配水量(㎡)	一人一日平均 配水量(L)
令和4年度	15,464	15,448	99.9	2,569,987	7,041	454
令和5年度	15,334	15,332	99.9	2,520,177	6,886	447
令和6年度	15,156	15,145	99.9	2,542,330	6,965	457

資料：上下水道課

② 公共下水道普及の状況

各年度末現在

(単位：人、ha、%)

	計画区 域人口	整備区 域人口	水洗化 人 口	計画面積	整備面積	人 口 普及率	水洗化率
令和4年度	15,464	15,439	14,622	608.3	517.6	99.8	94.6
令和5年度	15,334	15,310	14,515	608.3	517.6	99.8	94.7
令和6年度	15,156	15,133	14,357	608.3	517.6	99.8	94.7

資料：上下水道課

8 教育

① 認定こども園の園児数の状況

各年5月1日現在

(単位：人)

	総園児数	みまき こども園	さやま こども園	とうずみ こども園
令和5年度	415	89	193	133
令和6年度	382	85	173	124
令和7年度	378	80	161	137

資料：学校教育課

② 小学校の児童数および中学校・高等学校の生徒数の状況

各年5月1日現在

(単位：人)

	小学校	小学校			久御山 中学校	久御山 高等学校
		御牧 小学校	佐山 小学校	東角 小学校		
令和5年度	626	124	278	224	371	693
令和6年度	595	118	264	213	350	691
令和7年度	588	104	271	213	316	709

資料：学校教育課

9 行財政・選挙・情報公開

① 財政

(単位：千円、%)

	令和4年度	令和5年度	令和6年度
歳入総額	8,682,006	8,667,818	9,942,917
歳出総額	8,267,129	8,252,165	9,368,948
差引額	414,877	415,653	573,969
実質収支	384,394	388,178	513,057
単年度収支	△17,997	3,784	124,879
実質単年度収支	551,815	646,097	438,836
実質収支比率	7.1	6.9	9.0
標準財政規模	5,408,624	5,616,562	5,730,055
基準財政収入額	4,151,987	4,313,605	4,397,221
基準財政需要額	3,681,066	3,678,636	3,735,897
財政力指数	1.128	1.173	1.177
〃(3か年平均)	1.115	1.115	1.159
経常収支比率	81.3	82.4	85.3
実質公債費比率	1.2	1.4	2.1
〃(3か年平均)	0.3	1.1	1.5

資料：企画財政課(決算統計)

② 職員の状況

各年4月1日現在

(単位：人)

		総 数					
		19歳以下	20～29歳	30～39歳	40～49歳	50～59歳	60歳以上
令和5年	238	1	43	72	74	43	5
令和6年	236	3	44	69	69	46	5
令和7年	237	2	45	67	71	45	7
一般行政職	115	2	23	28	35	24	3
税務職	13	0	2	5	3	2	1
薬剤師・医療技術	1	0	0	0	0	1	0
看護・保健職	8	0	1	2	2	2	1
福祉職	3	0	0	1	1	1	0
消防職	37	0	11	14	9	3	0
企業職	12	0	3	3	4	1	1
技能労務職	12	0	0	1	4	6	1
教育職	36	0	5	13	13	5	0

資料：総務課

③ 選挙

(単位：人、%)

選挙区分	選挙期日	当日有権者数			投票率		
			男	女		男	女
衆・小選挙区	令和8年2月8日	11,998	5,816	6,182	56.51	56.79	56.24
参・選挙区	令和7年7月20日	12,083	5,865	6,218	58.50	58.48	58.52
知事	令和4年4月10日	12,442	6,091	6,351	38.31	36.73	39.82
府議会議員	令和5年4月9日	12,294	6,008	6,286	42.01	40.78	43.19
町長	令和6年8月25日	12,114	5,899	6,215	45.58	43.43	47.61
町議会議員	令和6年8月25日	12,114	5,899	6,215	-	-	-
選挙人名簿登録者数		12,080	5,870	6,210	-	-	-

注) 選挙人名簿登録者数は、令和7年9月定時登録の数値

資料：選挙管理委員会

④ 情報公開

(単位：件、人)

	請求人数	請求件数	処理状況				
			開示	不開示	却下	取下げ	存否応答拒否
令和4年度	26	41	36	3	-	-	-
令和5年度	20	27	23	2	2	-	-
令和6年度	21	28	25	-	2	-	1
町長	11	17	15	-	1	-	1
消防長	6	6	5	-	1	-	-
教育委員会	2	3	3	-	-	-	-
議会	1	1	1	-	-	-	-
監査委員	1	1	1	-	-	-	-

注) 1. 個人情報の開示を含む。
2. 開示は部分開示を含む。

資料：企画財政課

10 その他

① 自動車保有台数

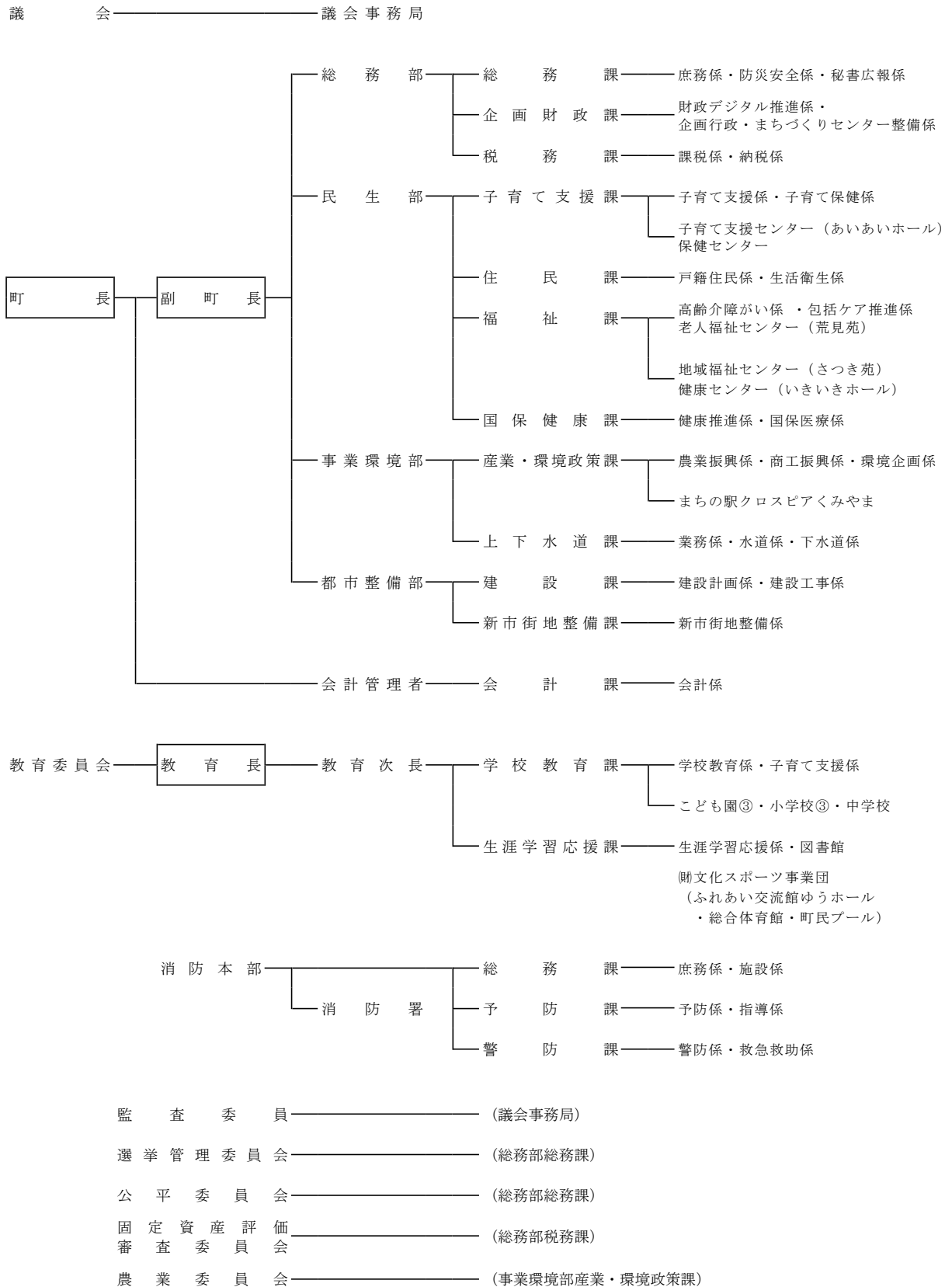
各年4月1日現在

(単位：台)

	令和4年	令和5年	令和6年
登録自動車数	20,225	20,596	20,735
普通自動車	5,927	6,140	6,215
小型自動車	4,433	4,320	4,658
バス	26	28	30
特殊自動車	1,301	1,284	1,280
軽自動車	5,865	6,066	5,908
農耕作業車	389	396	399
原動機付自転車	2,284	2,256	2,245

資料：近畿運輸局京都運輸支局、税務課

② 行政組織図 (令和7年4月1日)



③ 主要施設等

名 称	所 在 地	電話番号
久 御 山 町 役 場	久御山町 島田ミスノ 38 番地	(075)631-6111 (0774)45-0001
久 御 山 町 消 防 本 部	久御山町 島田ミスノ 11 番地	[火災・救急]119 [一般]631-1515
久 御 山 教 育 相 談 室	久御山町 佐古外屋敷 235 番地	(0774)46-5640
久 御 山 町 ス ポ ー ツ 協 会	久御山町 生涯学習応援課内	(075)631-9980 (0774)45-3918
久 御 山 町 佐 古 浄 水 場	久御山町 佐古外屋敷 168 番地	(0774)43-2400
久 御 山 町 立 図 書 館	久御山町 佐古外屋敷 235 番地	(0774)45-0003
久 御 山 町 民 プ ー ル	久御山町 市田新珠城 333 番地	(0774)45-0900
久 御 山 町 総 合 体 育 館	久御山町 市田新珠城 313 番地	(0774)44-3700
久 御 山 町 保 健 セ ン タ ー	久御山町 島田ミスノ 11 番地	(075)631-9904
久御山町地域福祉センター「さつき苑」	久御山町 島田ミスノ 11 番地	(0774)44-3405
久御山町老人福祉センター「荒見苑」	久御山町 田井新荒見 11 番地	(0774)41-3466
久御山町健康センター「いきいきホール」	久御山町 佐古外屋敷 254 番地 1	(0774)41-2263
久御山町子育て支援センター「あいあいホール」	久御山町 佐古内屋敷 80 番地 3	(075)633-5500
公益社団法人 久御山町シルバー人材センター	久御山町 島田ミスノ 19 番地 1	(075)632-1576
和 音 く み や ま 作 業 所	久御山町 森村東 221 番地	(075)631-4531
み ま き こ ど も 園	久御山町 相島曾根東 10 番地	(0774)43-8644
さ や ま こ ど も 園	久御山町 佐古田中 2 番地	(0774)44-4966
と う ず み こ ど も 園	久御山町 佐古清水 96 番地 2	(075)631-2275
御 牧 小 学 校	久御山町 相島曾根 19 番地	(0774)43-1717
佐 山 小 学 校	久御山町 佐古内屋敷 56 番地	(0774)43-8645
東 角 小 学 校	久御山町 佐古東角 12 番地	(075)631-7207
久 御 山 中 学 校	久御山町 坊之池高河原 7 番地	(0774)43-9611
府 立 久 御 山 高 等 学 校	久御山町 林北畑	(075)631-0755
御 牧 仲 よ し 学 級	久御山町 相島曾根 19 番地	(080)6753-5869
佐 山 仲 よ し 学 級	久御山町 佐古内屋敷 56 番地	(080)6753-5770 (080)6753-5856
東 角 仲 よ し 学 級	久御山町 佐古東角 12 番地	(080)6753-5849 (080)6753-5857
久 御 山 町 商 工 会	久御山町 田井浜代 5 番地 1	(075)631-6518
久 御 山 町 社 会 福 祉 協 議 会	久御山町 島田ミスノ 11 番地	(075)631-0022
城 西 ・ 佐 山 土 地 改 良 区	久御山町 島田ミスノ 35 番地	(075)631-1202
久御山町ふれあい交流館「ゆうホール」	久御山町 佐古外屋敷 235 番地	(0774)45-0002
まちの駅クロスピアくみやま	久御山町 森南大内 303 番地	(075)632-2300
久御山町地域包括支援センター	久御山町 福祉課内	(075)631-9902 (0774)45-3902

④ 京都府内市町村の状況

市町村	面積 (令6.10.1)	世帯数 (令6.10.1)	人口(令6.10.1)			人口密度 (令6.10.1) (1km ² 当たり)	農業経営体数 (個人経営体) (令2.2.1)	製造業(令3.6.1)			商業			普通会計決算額 (令和6年度)		
			総数	男	女			事業所数	従業者数	製造品 出荷額等	卸売・小売業(令3.6.1)			歳入	歳出	
											事業所数	従業者数	年間商品 販売額			
	km ²	世帯	人	人	人	人	経営体	事業所	人	百万円	事業所	人	百万円	千円	千円	
総数	4,612.21	1,222,686	2,521,262	1,202,475	1,318,787	546.6	13,659	3,952	139,615	5,270,360	21,506	192,204	7,887,511	1,585,682,192	1,561,653,407	
京都市	827.83	752,362	1,437,377	678,492	758,885	1,736.3	1,463	2,040	61,518	2,142,892	13,620	129,058	6,143,758	980,215,852	971,708,856	
福知山市	552.54	34,022	74,749	37,514	37,235	135.3	1,467	134	7,693	294,189	803	6,443	229,892	50,326,246	49,599,046	
舞鶴市	342.13	33,791	75,083	37,604	37,479	219.5	565	91	3,651	170,921	744	5,039	130,834	40,157,814	38,852,222	
綾部市	347.10	13,764	30,111	14,442	15,669	86.8	939	80	4,848	136,023	272	1,846	46,527	20,293,681	20,280,376	
宇治市	67.54	75,266	174,287	83,338	90,949	2,580.5	145	286	9,760	808,809	948	8,852	197,780	77,219,328	76,096,908	
宮津市	172.74	7,003	15,309	7,260	8,049	88.6	326	22	330	X	279	1,260	18,016	13,179,256	12,905,938	
亀岡市	224.80	35,618	84,596	40,782	43,814	376.3	1,447	144	4,598	114,255	599	4,690	95,403	47,869,449	46,745,770	
城陽市	32.71	30,898	72,218	34,618	37,600	2,207.8	238	104	3,733	90,252	427	3,473	76,962	34,242,716	33,950,562	
向日市	7.72	23,920	55,828	26,542	29,286	7,231.6	164	50	1,610	33,585	295	2,511	63,711	26,184,239	24,522,717	
長岡京市	19.17	35,376	81,856	39,398	42,458	4,270.0	200	77	6,299	263,980	408	3,502	124,454	40,255,722	38,248,878	
八幡市	24.35	31,532	68,753	33,204	35,549	2,823.5	239	128	4,762	166,506	408	4,065	173,734	30,536,767	29,812,075	
京田辺市	42.92	33,671	75,235	36,846	38,389	1,752.9	499	81	4,202	168,736	339	3,556	114,819	32,826,391	32,398,841	
京丹後市	501.44	20,147	47,336	22,663	24,673	94.4	1,476	125	3,773	64,433	628	3,086	64,390	43,908,184	42,377,174	
南丹市	616.40	13,174	30,098	14,666	15,432	48.8	1,538	71	3,079	131,382	242	1,359	25,839	28,126,562	27,063,497	
木津川市	85.13	31,578	78,548	37,441	41,107	922.7	667	44	1,217	42,999	441	4,661	80,069	34,955,813	34,237,042	
乙訓郡 大山崎町	5.97	6,799	16,262	7,810	8,452	2,724.0	25	14	2,929	146,327	70	410	10,178	7,786,671	7,642,932	
久世郡 久御山町	13.86	6,588	14,678	7,155	7,523	1,059.0	259	247	8,104	263,757	276	3,797	200,783	9,942,917	9,368,948	
綴喜郡	井手町	18.04	3,170	7,082	3,482	3,600	392.6	75	23	1,110	21,885	54	195	8,965	6,254,244	5,824,762
	宇治田原町	58.16	3,517	8,436	4,284	4,152	145.0	150	61	2,654	81,446	95	686	16,642	5,825,031	5,620,527
相楽郡	笠置町	23.52	459	963	461	502	40.9	9	3	35	X	13	36	118	1,716,604	1,654,931
	和束町	64.93	1,312	3,102	1,447	1,655	47.8	205	8	133	1,354	27	97	1,189	4,835,707	4,747,225
	精華町	25.68	13,965	35,307	16,795	18,512	1,374.9	247	27	1,337	44,832	128	1,560	36,434	16,674,493	16,260,004
船井郡	南山城村	64.11	1,024	2,180	1,030	1,150	34.0	101	4	45	431	11	74	373	3,669,390	3,617,418
	京丹波町	303.09	5,060	11,665	5,581	6,084	38.5	849	36	1,269	51,034	118	661	7,671	12,271,102	12,199,521
与謝郡	伊根町	61.95	811	1,747	852	895	28.2	92	2	34	X	28	125	149	4,295,421	3,888,217
	与謝野町	108.38	7,859	18,456	8,768	9,688	170.3	274	50	892	X	233	1,162	18,820	12,112,592	12,029,020
資料	全国都道府県市区町村別面積調		京都府推計人口調査 (府企画統計課)			【参考】 人口/面積	農林業センサス (農林水産省)	経済センサス-活動調査 (総務省・経済産業省)			市町村決算統計資料 (府自治振興課)					

久御山町ミニ統計書(令和7年度版)

令和8年3月発行

編集・発行 久御山町総務部企画財政課

〒613-8585 京都府久世郡久御山町島田ミスノ38番地

TEL (075)631-9992 / (0774)45-3924

FAX (075)632-1899

E-mail アドレス kikaku@town.kumiyama.lg.jp

HPアドレス <http://www.town.kumiyama.lg.jp>